



**Торговый Дом «ЭНКО»** предлагает современные силовые трансформаторы разработанные и изготовленные в соответствии с **РОСС RU Д- RU.PA01.B.07920/23**

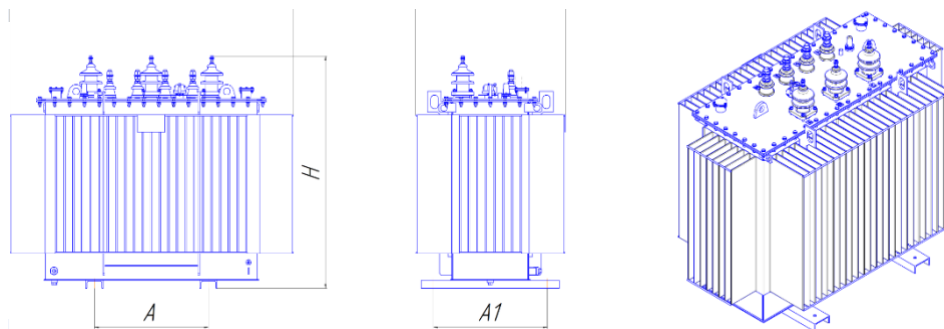
Силовые трехфазные масляные трансформаторы типа ТМГ предназначены для преобразования электрической энергии в сетях энергосистем, а также для питания потребителей в сетях переменного тока 50Гц.

Трансформаторы ТМГ пригодны для внутренней и наружной установки и для работы в следующих условиях: высота над уровнем моря до 1000 м; в районах с умеренным и холодным климатом УХЛ 1; рабочий диапазон температур от -60 °С до +40 °С.

Регулирование напряжения осуществляется со стороны ВН ступенями – ответвлениями (+5%), (+2,5%), (-2,5%), (-5%) от номинального напряжения при отключении всех обмоток от сети переключением без возбуждения (ПБВ)

На продукцию действует гарантия производителя - **5 лет**.

Комплектация: с 630кВа ТМГ поставляются в составе с зажимами и роликами тран-ными.



Тип трансформатора	Номинальная мощность, кВА	Номинальное напряжение, кВ		Схема и группа соединения обмоток	Потери XX, Вт	Потери КЗ, Вт	Потери XX, Вт	Потери КЗ, Вт	Потери XX, Вт	Потери КЗ, Вт	Напряжение короткого замыкания, %						
		ВН	НН									Серия 100(K1X0)		Серия 200(K3X3)		Серия 300(cenelec 1)	
ТМ(Г)-16/10	16	6	10	Y/Y <sub>n</sub> -0; Y/Д-11; Д/Y <sub>n</sub> -11; Y/Z <sub>n</sub> -11*	115	810 910*	75	585	61	585	4,5 4,7*						
ТМ(Г)-25/10	25	6	10		135	950 1065*	86	685	70	685							
ТМ(Г)-40/10	40	6	10		165	1160 1300*	104	820	83	820							
ТМ(Г)-63/10	63	6	10		210	1280 1430*	128	1031	104	1031							
ТМ(Г)-100/10	100	6	10		280	1970 2210*	180	1475	145	1475							
ТМ(Г)-160/10	160	6	10		410	2900 3250*	260	2000	210	2000							
ТМ(Г)-250/10	250	6	10		580	3700 4150*	360	2750	300	2750							
ТМ(Г)-400/10	400	6	10	Y/Y <sub>n</sub> -0; Y/Д-11; Д/Y <sub>n</sub> -11;	830	5400	520	3850	430	3850	5,5						
ТМ(Г)-630/10	630	6	10		1050	7600	696	5600	560	5600							
ТМ(Г)-1000/10	1000	6	10		1550	10600	940	9000	770	9000							
ТМ(Г)-1250/10	1250	6	10		1750	13500	1150	11000	950	11000							
ТМ(Г)-1600/10	1600	6	10		1950	16500	1450	14000	1200	14000							

\*-схема соединения зигзаг